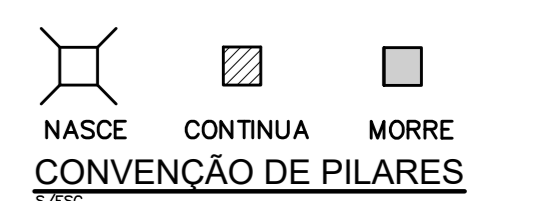
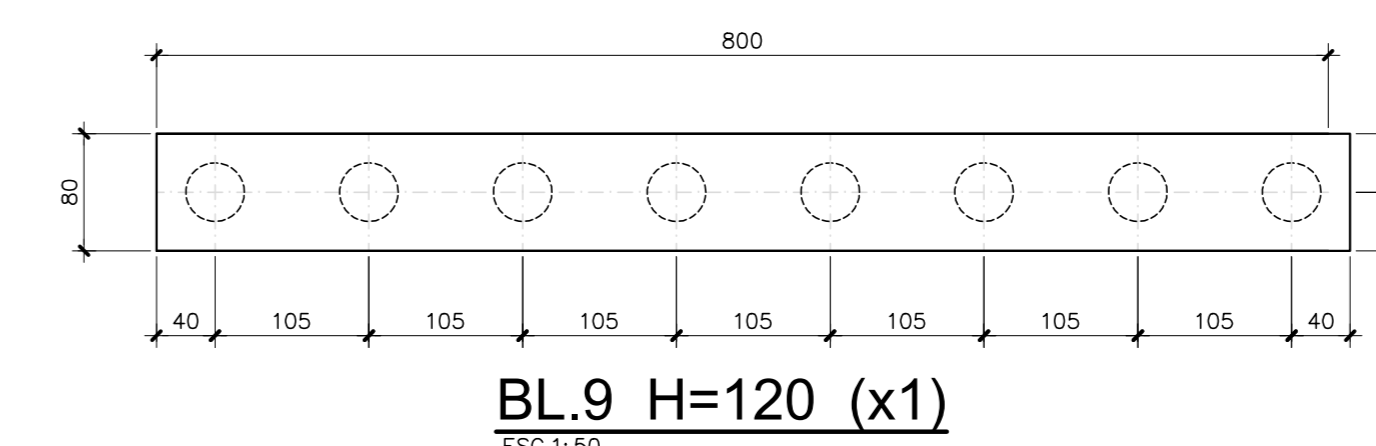
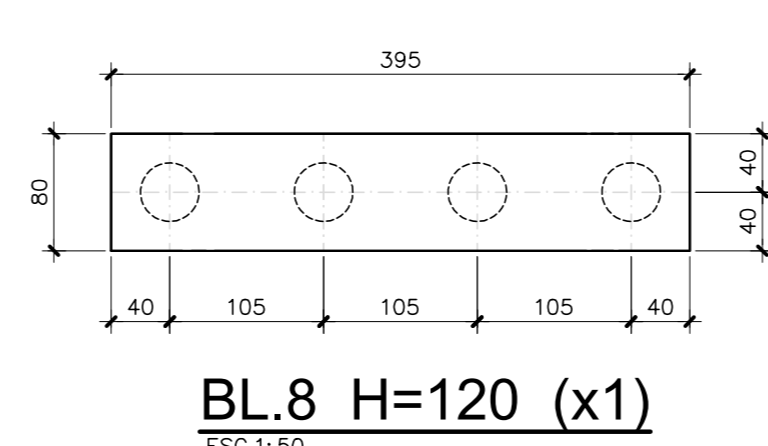
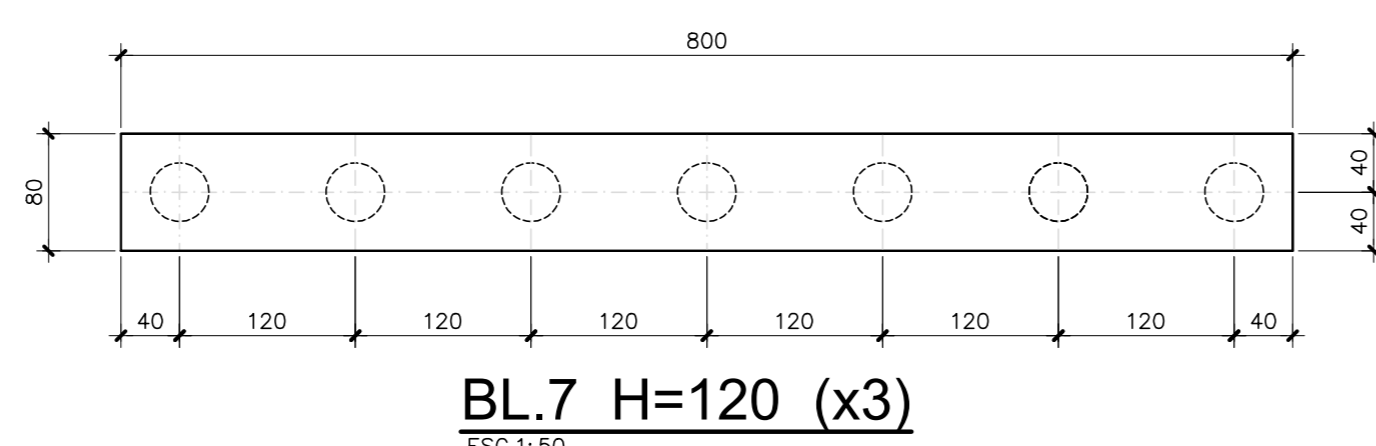
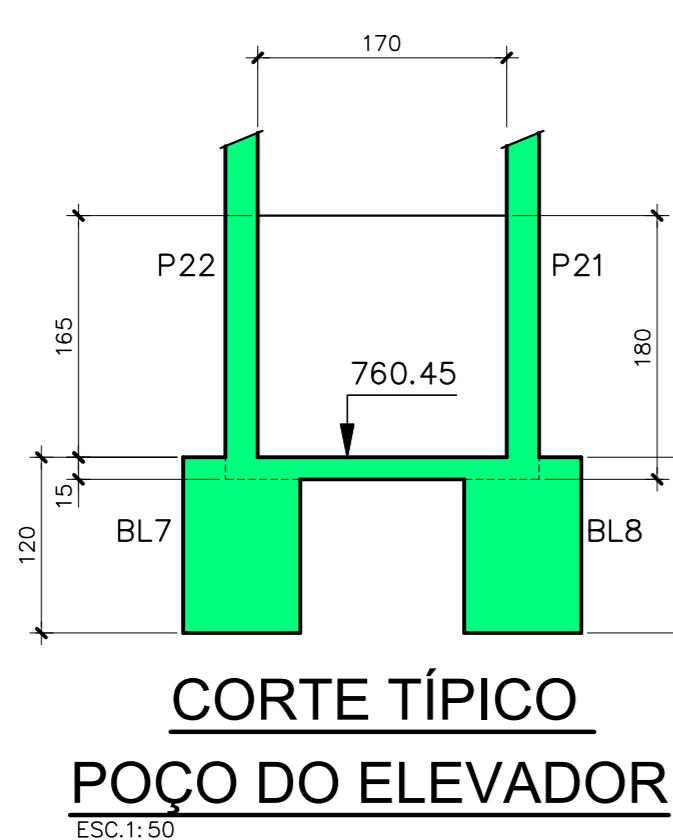
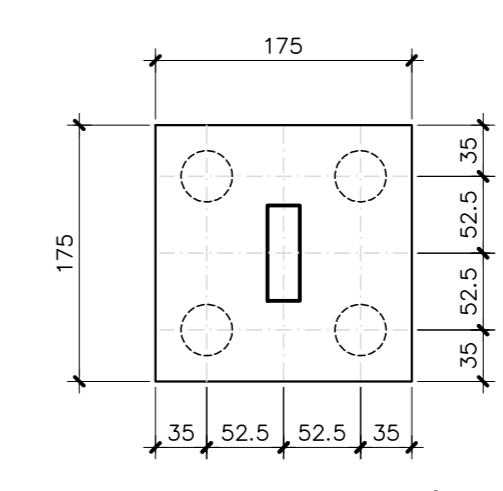
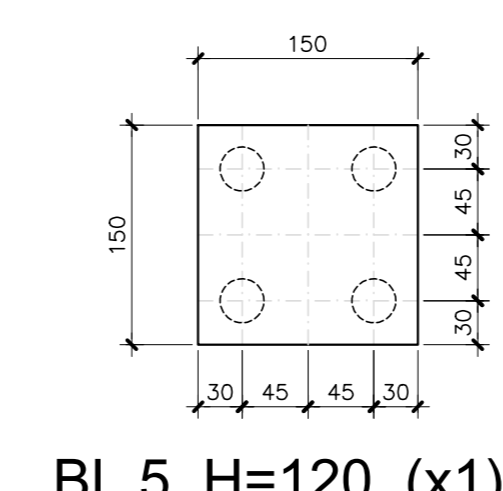
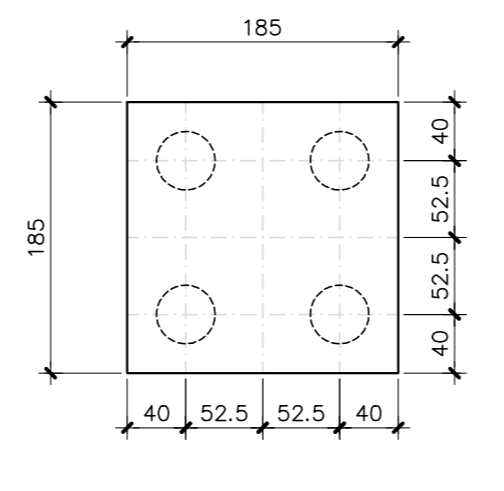
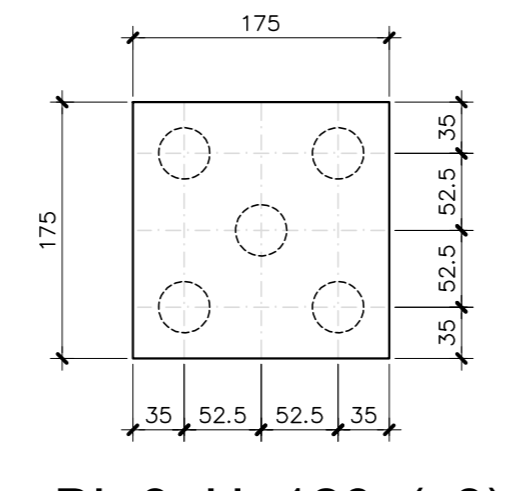
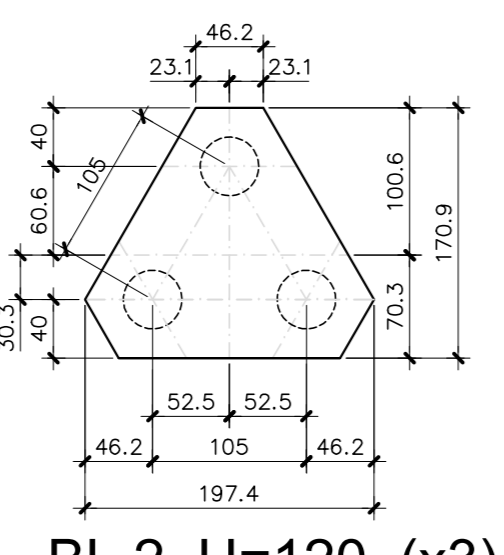
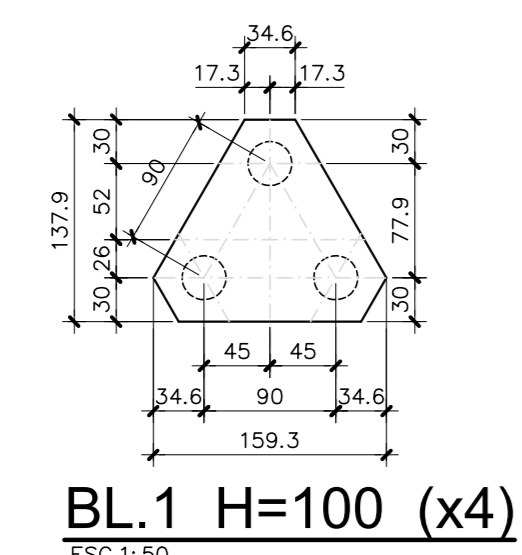


PLANTA - PAVIMENTO TERREO (FORMAS DA FUNDAÇÃO)
ESC:1:50



EMPENHO TÉCNICO DA OBR. REC.	ANÁLISE DE ARQUITETURA	ARG. FERNANDO AUGUSTO TAVARES - CAU MP02030-P-2	ASSINATURA
	ANÁLISE DE ESTRUTURA	ENG. JOÃO LUIS MARRANHÃO BISCAIA - CREA 060111314-4	
	ANÁLISE DE ELÉTRICA	ENG. VALDIR ENILDO PIETROBON - CREA Nº 060111314-4	
	ANÁLISE DE HIDRÁULICA	ENG. ZELIA RACHMAN SERENDI - CREA Nº 060145323-9	
RESPONSÁVEL PELA CONTRATADA		ENG. ANTONIO CARLOS S. LIMA - CREA Nº 060145323-9	

Nota:
Os materiais a serem empregados na execução desse projeto deverão atender o Decreto nº 58.977, de 07/11/05

ESTE PROJETO ESTÁ DE ACORDO COM AS NORMAS E LEGISLAÇÃO RELATIVAS À ACESSIBILIDADE

1	2	3	4	5	6	7	8	9	10	11	12	13	14	15	16	17	18	19	20	21	22	23	24	25	26	27	28	29	30	31	32	33	34	35	36	37	38	39	40	41	42	43	44	45	46	47	48	49	50	51	52	53	54	55	56	57	58	59	60	61	62	63	64	65	66	67	68	69	70	71	72	73	74	75	76	77	78	79	80	81	82	83	84	85	86	87	88	89	90	91	92	93	94	95	96	97	98	99	100
---	---	---	---	---	---	---	---	---	----	----	----	----	----	----	----	----	----	----	----	----	----	----	----	----	----	----	----	----	----	----	----	----	----	----	----	----	----	----	----	----	----	----	----	----	----	----	----	----	----	----	----	----	----	----	----	----	----	----	----	----	----	----	----	----	----	----	----	----	----	----	----	----	----	----	----	----	----	----	----	----	----	----	----	----	----	----	----	----	----	----	----	----	----	----	----	----	----	----	-----

NOTAS
MEASAS E NÍVEIS EM METROS. CONFIRMAR MEDIDAS NO LOCAL.
MODIFICAÇÕES:

REVISÕES:
DATA:
VISTO:

EDIF 3
DEPARTAMENTO TÉCNICO DE PROJETOS - AVENIDA SÃO JOÃO, 473 - 18º ANDAR CEP 03235-000 - TEL: 3337-9961

DIRETOR: _____
CHEFE: _____
AUTOR DO PROJETO: _____
COLABORADORES: _____

CONTRATADA:
ACS
SANDRA CHECHER & VANIA TRANQUILINI arquitetas

PMSP - SIURB - EDIF
PREFEITURA DO CIDADE DE SÃO PAULO - SECRETARIA DE INFRA-ESTRUTURA URBANA E OBRAS - DEPARTAMENTO DE EDIFICAÇÕES

EMEF SETOR 6303 DISTRITO DE PIRITUBA
AVENIDA ELISIO TEIXEIRA LEITE - SETOR 126 - QUADRA 267 - LOTE 456
VILA MIRANTE - PIRITUBA - SP.

PROJETO - ESTRUTURA

PLANTA - FORMAS DA FUNDAÇÃO

0022.2019/0001424-2
14.50.44.40
01.5.19
1:50
A03/10